

GMTRB-FX1-34

SUPPORTO DI FISSAGGIO PER SONDE GMTRB00xD-EX
MOUNTING KIT FOR GMTRB00xD-EX PROBES



Il **GMTRB-FX1-34** è un supporto metallico in alluminio ANTICORODAL, idoneo per l'installazione in zona ATEX, con attacco sonda 3/4" Gas in acciaio AISI 316 L, compatibile con le sonde triboelettriche GM SISTEMI, lavorato per dare alla sonda la pendenza necessaria per evitare ristagni di liquidi sullo stilo di misura della stessa.

Il supporto è dotato di giunto che permette di fissare o rimuovere (es. per manutenzione) la sonda senza girare la stessa.

Il supporto GMTRB-FX1-34 viene fornito con una guarnizione speciale e una confezione di rivetti stagni per il fissaggio, per mantenere l'isolamento.

*The **GMTRB-FX1-34** is a mounting kit made of ANTICORODAL aluminium, suitable for installation in ATEX classified zones, 3/4" joint made of Stainless Steel AISI 316 L, compatible with GM SISTEMI's triboelectric probes, designed with the slope necessary to avoid stagnation of liquids on the measuring stylus of the probe.*

The support is equipped with a junction that allows the probe to be fixed or removed (eg for maintenance) without the need to turn it.

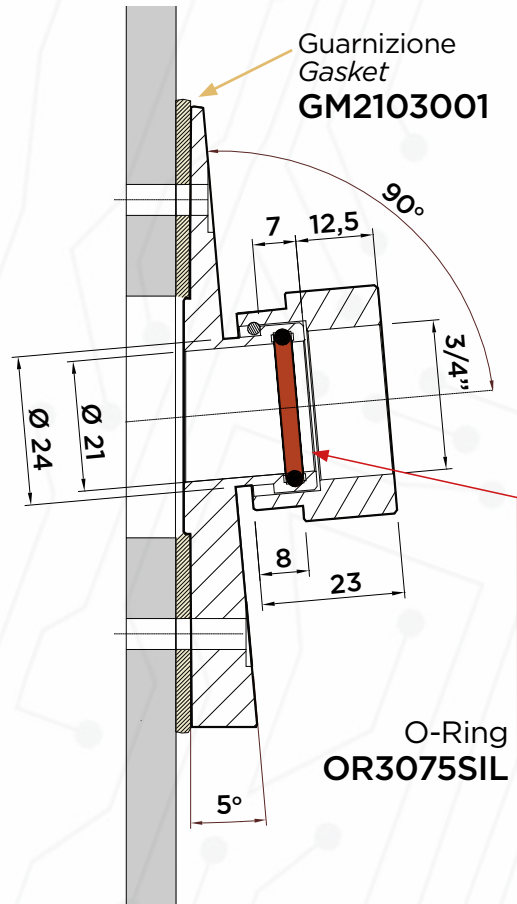
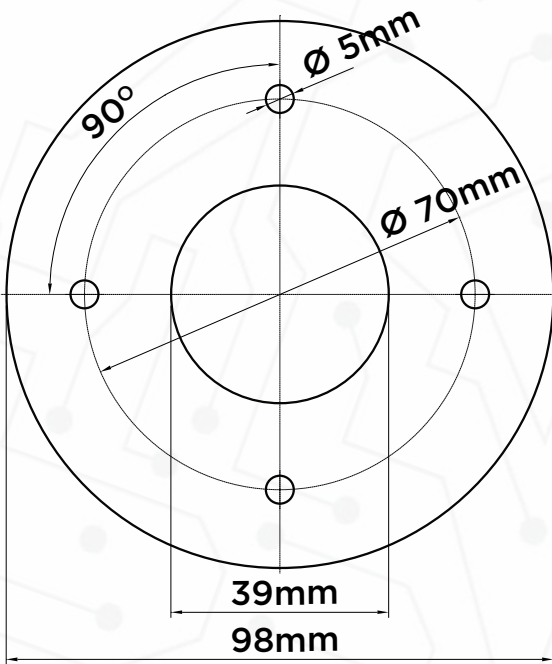
The GMTRB-FX1-34 support is supplied with a special gasket and a pack of airtight rivets for fixing, to maintain insulation.



GM SISTEMI
ELECTRONIC DEVICES



**DIMENSIONI
DIMENSIONS**



GM2103001

Guarnizione con 4 rivetti stagni 4,8x25 mm
Gasket with 4 airtight rivets 4,8x25 mm



Rivetto
Rivet



Fissaggio su condotta verticale con 4 rivetti stagni

Installare la sonda inclinata leggermente verso il basso (5°) per evitare eventuali ristagni di acqua sullo stilo di misura e sull'isolante dello stesso.

Positioning on vertical pipe with 4 airtight rivets

Install the probe with slope slightly downwards (5°) to avoid any stagnation of water on the measuring stylus and on the insulator.

