

SISTEMA/SYSTEM
GMSUP5D



**SISTEMA DI FISSAGGIO PRODOTTI
GM SISTEMI**

***FIXING SYSTEM OF THE GM SISTEMI
PRODUCTS***

GM SISTEMI
ELECTRONIC DEVICES





GMSUP5D

Ø 38 mm

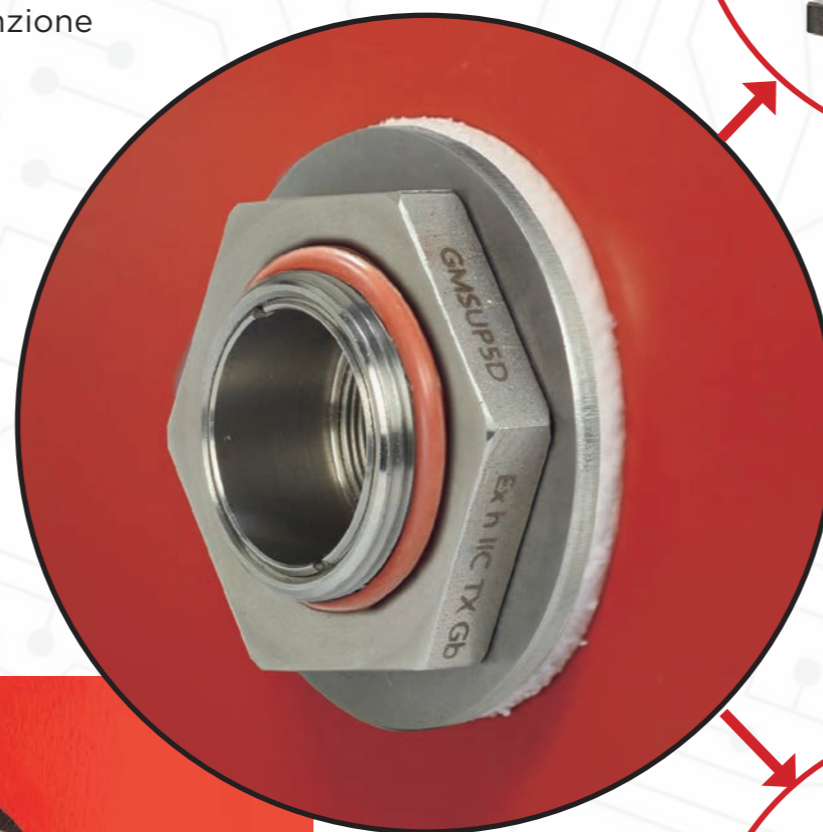
UNICO DIAMETRO DI FORATURA PER TUTTI I FISSAGGI

IL GMSUP5D è un supporto costituito da una struttura meccanica che consente l'applicazione di apparecchiature ottiche e sistemi di estinzione GM SISTEMI (marchio GM ELECTRONICS®) su condotte di aspirazione/trasporto pneumatico delle polveri o trattamento aria. Tramite l'uso del GMSUP5D, si possono installare (fissare) sul condotto: Rivelatori di Scintille, Lampade Test, Gruppi di Estinzione e Ugelli spruzzatori (per acqua), prodotti dalla GM SISTEMI srl.

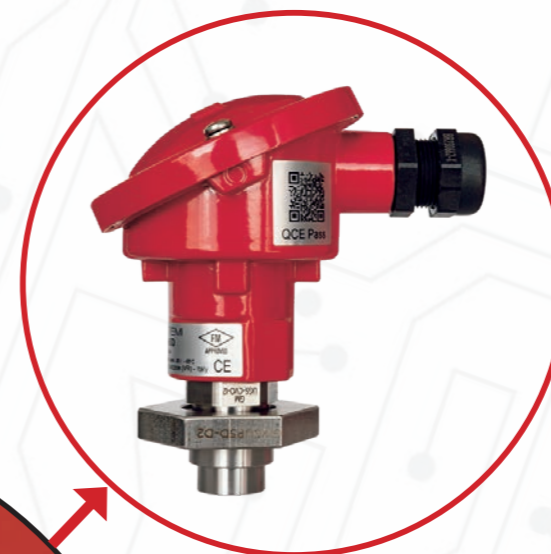
GMSUP5D Ø 38 mm

SINGLE DRILLING DIAMETER FOR ALL FIXINGS

The GMSUP5D is a support built in mechanics that allows the application of optical equipment and GM SISTEMI extinguishing systems (mark GM ELECTRONICS®) on pipelines of suction/transport of the tire powder or treating air. In the case for example, of a complete system of Detection and Extinguishing Sparks on the pipe, through the use of the GMSUP5D, you can install (fix) these equipments on the duct: Spark detectors, Test Lamps, Extinguishing Groups and Spray nozzles (for water), produced by GM SISTEMI srl.



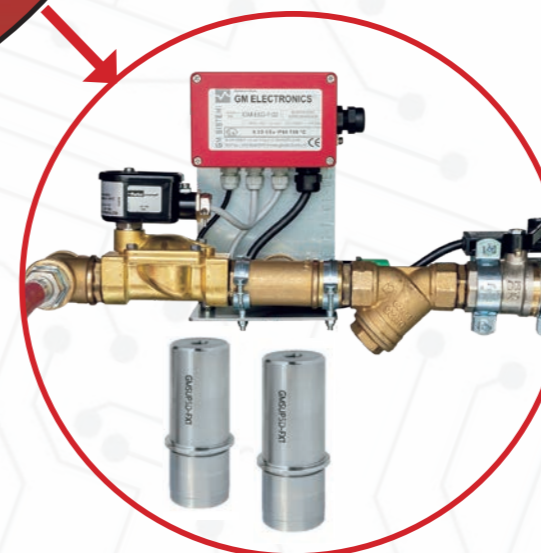
PER RIVELATORI DI SCINTILLE FOR SPARKS DETECTOR GMSUP5D-OPT



PER LAMPADA TEST FOR TEST LAMP GMSUP5D-OPT



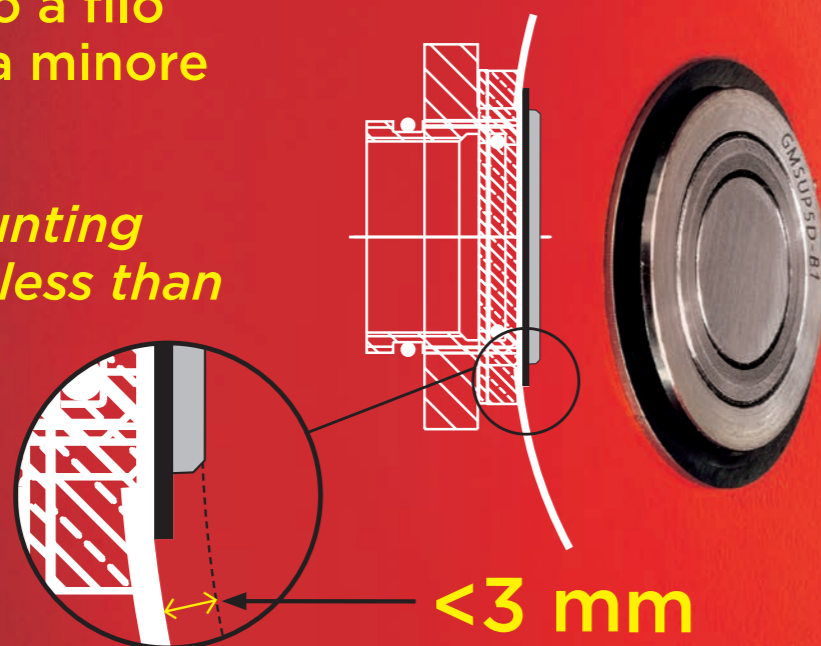
PER UGELLI SPRUZZATORI FOR SPRAY NOZZLE GMSUP5D



PER GRUPPO DI ESTINZIONE AD ACQUA FOR EXTINGUISHING WATER GROUP GMSUP5D-FXU

Montaggio a filo
sporgenza minore
di 3 mm

Flush mounting
thickness less than
3 mm





Applicabile su condotte:
- diametro maggiore di 150mm
- spessore minore di 1,9mm

Applicable on pipelines:
- diameter greater than 5,9" (150mm)
- pipe's wall thickness less than 0,075" (1,9mm)



GM SISTEMI s.r.l.
Via dell'Artigianato 421 - 37056 Salizzole (VR) Italy
Phone +39 045 69 00 919
Email: gmsistemi@gmsistemi.it

www.gmsistemi.it

