



## SONDA DI TEMPERATURA TERMOVELOCIMETRICA

Conforme alla **Direttiva ATEX 2014/34/UE - Categoria 3D/3G**

Allarme soglia fissa [termostatica]: 70°C

Allarme soglia termovelocimetrica: 5°C/5s oppure 2,5°C/5s

3 uscite optoisolate + BUS RS485

Alimentazione 24Vdc

**Grado di protezione: IP65**

Contenitore in alluminio pressofuso verniciato RAL3000 - dimensioni DIN A

**Stilo di misura in acciaio AISI304 - L = 150mm - Ø = 8mm**

Fissaggio: tronchetto maschio da 1/2"



### GMSTV001D-EX

Range di misura: **da -40° a +150°C**



### GMSTV001D-EX-FM

Range di misura: **da -40° a +150°C**

**Certificato FM APPROVED**



### GMSTV005D-EX

Range di misura: **da -40° a +150°C**

**Uscita 4/20mA: 4mA@ -40°C, 20mA@ +150°C**



### GMSTV006D-EX

Range di misura: **da -40° a +250°C**

**Uscita 4/20mA: 4mA@ -40°C, 20mA@ +250°C**

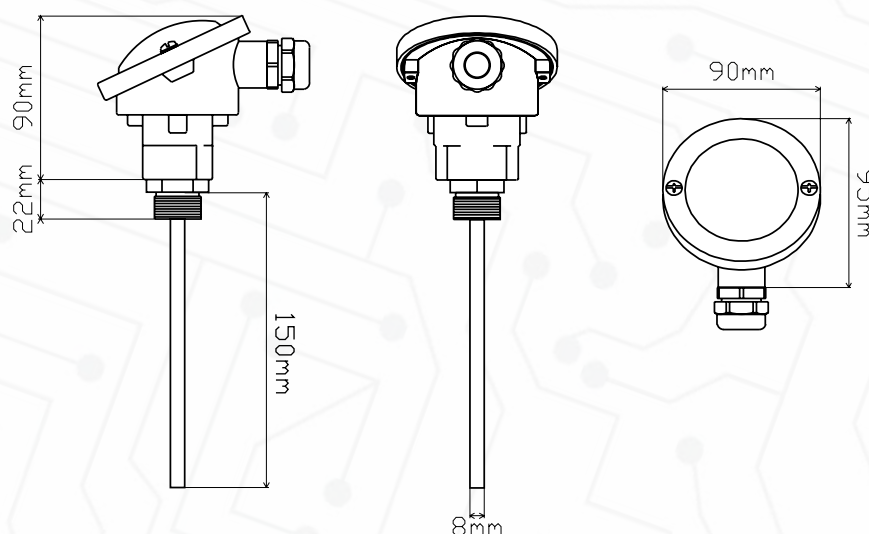
**Opzione 1:** valore di taratura termostatica a 70°C

**Opzione 2:** valore di taratura termostatica a 150°C

**Riportare in fase di ordine a quale valore si desidera la taratura.**



#### DIMENSIONI:



**CARATTERISTICHE TECNICHE**

Alimentazione	24 ± 10% Vdc
Assorbimento	65mA
Range misura:	-40 + 150°C su stilo <b>GMSTV001D-EX, GMSTV001D-EX-FM e GMSTV005D-EX</b> -40 + 250°C su stilo <b>GMSTV006D-EX</b>
Tolleranza	+/- 1°C
Uscita 4/20mA	<b>SI</b> per <b>GMSTV005D-EX*</b> e <b>GMSTV006D-EX*</b> <b>NO</b> per <b>GMSTV001D-EX, GMSTV001D-EX-FM</b>
Uscita RS485	<b>GMSTV001D-EX, GMSTV001D-EX-FM, GMSTV005D-EX e GMSTV006D-EX</b>
Temperatura	circuito e contenitore -20 / +65°C
Stilo misura	acciaio spessore 1mm Ø 8 x 150mm
Contenitore	alluminio pressofuso (Tipo DIN "A")
Protezione	IP65
Protezione	ATEX
Fissaggio	tronchetto maschio filetto 1/2" (mezzo pollice)

\* **GMSTV005D-EX** 4mA@ -40°C, 20mA@ **+150°C**


\* **GMSTV006D-EX** 4mA@ -40°C, 20mA@ **+250°C**

**ACCESSORI:**



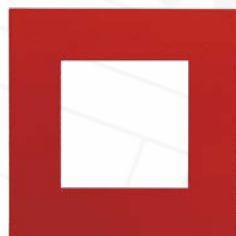
**GMSTV-F3-12**  
Giunto di fissaggio della sonda di temperatura



**GMSTV-FX1-12**  
**SISTEMA DI FISSAGGIO**   
per tutte le versioni delle sonde termovelocimetriche. Idonea per permettere l'installazione in zona **ATEX: Categoria 2D/2G**



**GMPID001 V1.4-x**  
Modulo a microprocessore per la visualizzazione del valore di temperatura



**GMCT2P72**  
Flangia per fissaggio modulo a microprocessore al contenitore metallico GMCTxxx



**GM-CT2-P01**  
Contenitore in policarbonato per modulo a microprocessore GMPID001 V1.4-x