



**GMUGS-CVO-I2-FM - UGELLO SPRUZZATORE**

**AD OTTURATORE - GETTO A CONO 120° - PORTATA 0,8 l/s**

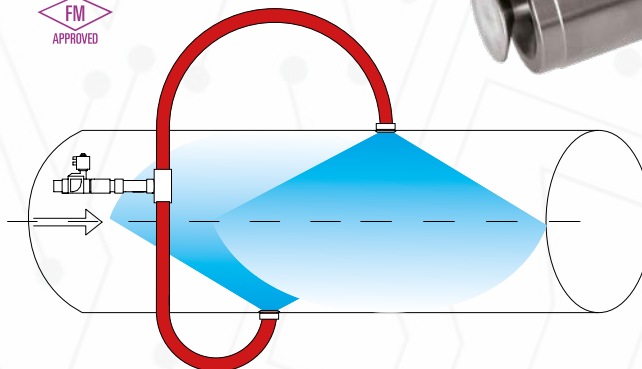
(dipende dalla pressione/portata d'acqua al gruppo spegnimento/elettrovalvola, a monte)

Attacco da 3/4" - pressione minima 3,5bar

**Idoneo** per essere installato sulla condotta con il nuovo supporto di fissaggio non invasivo [codice *GMSUP5D*]

**Idoneo** per essere collegato alle tubazioni in gomma [codice *GMTG34-xxx*]

Certificato FM APPROVED



**GMUGS-CVO-M-IX - UGELLO SPRUZZATORE**

**AD OTTURATORE - GETTO A CONO 120° - PORTATA 0,8 l/s**

(dipende dalla pressione/portata d'acqua al gruppo spegnimento/elettrovalvola, a monte)

Attacco da 3/4" - pressione minima 3,5bar

Idoneo per essere installato sulla condotta con la flangia di fissaggio [codice *GMUGS-CVO-S1*].

**NON può essere collegato alle tubazioni in gomma**

[codice *GMTG34-xxx*]

**GMUGS-CVO-M-IX-FM - UGELLO SPRUZZATORE**

**AD OTTURATORE - GETTO A CONO 120° - PORTATA 0,8 l/s**

(dipende dalla pressione/portata d'acqua al gruppo spegnimento/elettrovalvola, a monte)

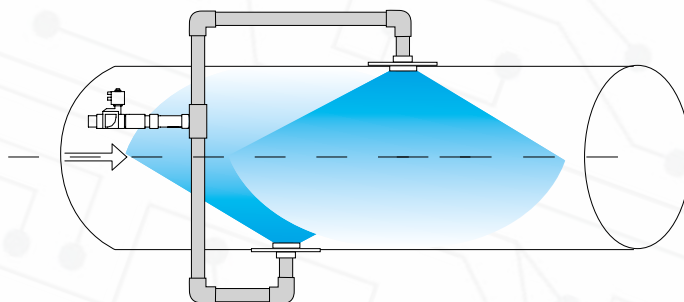
Attacco da 3/4" - pressione minima 3,5bar

Idoneo per essere installato sulla condotta con la flangia di fissaggio [codice *GMUGS-CVO-S1*].

**NON può essere collegato alle tubazioni in gomma**

[codice *GMTG34-xxx*]

Certificato FM APPROVED



**ACCESSORI:**



**GMTG34-xx**

Coppia di tubazioni in gomma rossa  
Certificata FM APPROVED  
per collegamento agli ugelli spruzzatori  
*GMUGS-CVO-I2-FM*



**GMSUP5D**

Sistema di fissaggio non invasiva  
specifica per ugello spruzzatore  
*GMUGS-CVO-I2-FM*

Certificato FM APPROVED - Certificato TÜV



**GMUGS-CVO-S1**

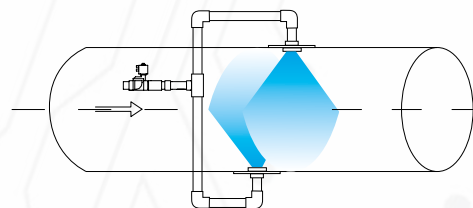
Flangia di fissaggio solo  
per ugelli *GMUGS-CVO-M-IX*

### GMUGS34 - UGELLO SPRUZZATORE ACQUA

GETTO A VENTAGLIO 120°

Attacco da 3/4"

**NON** fornito il sistema di fissaggio



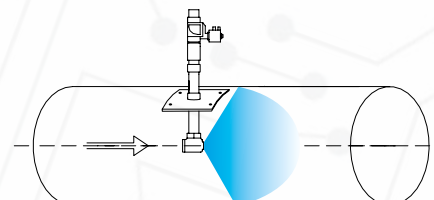
### GMUGS120 - UGELLO SPRUZZATORE ACQUA

GETTO A CONO 120°

Attacco da 3/4"

Si installa all'interno della condotta.

**NON** fornito il sistema di fissaggio



### GMELV24-EX - ELETTRORVALVOLA - Attacco da 3/4"

PER ACQUA A 2 VIE N.C.

Conforme alla **Direttiva ATEX 2014/34/EU - Categoria 2D/2G**

Fornitura completa di bobina e connettore



### GMELV24-1P-EX - ELETTRORVALVOLA - Attacco da 1"

PER ACQUA A 2 VIE N.C.

Conforme alla **Direttiva ATEX 2014/34/EU - Categoria 2D/2G**

Fornitura completa di bobina e connettore



### GMELV24-12P-EX - ELETTRORVALVOLA - Attacco da 1" 1/2

PER ACQUA A 2 VIE N.C.

Conforme alla **Direttiva ATEX 2014/34/EU - Categoria 2D/2G**

Fornitura completa di bobina e connettore



### GMELV24-2P-EX - ELETTRORVALVOLA - Attacco da 2"

PER ACQUA A 2 VIE N.C.

Conforme alla **Direttiva ATEX 2014/34/EU - Categoria 2D/2G**

Fornitura completa di bobina e connettore

