



GMTRB006D-H-XX

**SONDA TRIBOELETTICA ALTA RISOLUZIONE - 4/20mA
PER LA MISURAZIONE DELLA CONCENTRAZIONE
DI POLVERI - TEMPERATURA MINORE DI 220°C**

Risoluzione 0,01mg/m³

2 soglie di allarme: • 1mg/m³
• 2mg/m³

Velocità minima del fluido gassoso: 4m/s

Dimensione minima della particella: 0,3µm

Temperatura ambiente per l'elettronica: -20°C - +65°C

N°03 uscite optoisolate con relè stato solido + uscita seriale RS485

Uscita analogica 4/20mA: 4mA@0mg/m³, 20mA@2mg/m³

Alimentazione: 24Vdc

Grado di protezione: IP65

Contenitore in alluminio pressofuso verniciato RAL3000 DIN A

Stilo di misura in acciaio AISI304 - Ø = 8mm - L = 250mm dal punto "A" *

[lo stelo può essere allungato con le prolunghe]

Fissaggio: tronchetto maschio da ¾" gas



GMTRB006D-H-EX

Conforme alla **Direttiva ATEX 2014/34/UE - Categoria 3D**

Temperatura massima di lavoro stilo: 220°C



GMTRB006D-H-EX-FM

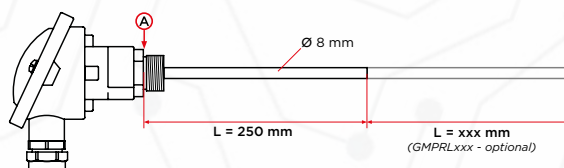
Conforme alla **Direttiva ATEX 2014/34/UE - Categoria 3D/3G**

Temperatura massima di lavoro stilo: 220°C

Certificato FM APPROVED



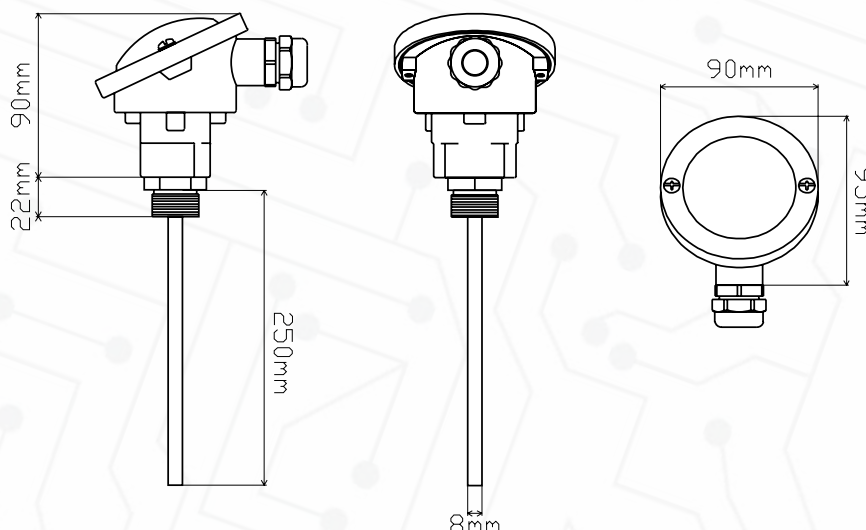
* Per calcolare la misura corretta dello stelo (con eventuali prolunghe) la misura inizia dal punto "A".



Tabella

MODELLO	RISOLUZIONE	SOGLIA 1	SOGLIA 2	USCITA 4/20mA	FONDO SCALA@20mA	AUTOACQUISIZIONE	RS485
GMTRB006D	0,01 mg/m ³	1 mg/m ³	2 mg/m ³	SI	2/10 mg/m ³	NO	SI

DIMENSIONI:



SPECIFICHE TECNICHE

Alimentazione	24Vdc \pm 10%
Potenza massima assorbita	1W
Risoluzione	0,01 mg/m ³ (Vedi tabella)
Impostazioni del range	Automatico/manuale
Dimensioni particelle di polvere	> di 0,3 μ m
Tipologia di prodotti misurabili	Particelle di polvere in fluido gassoso
Velocità del flusso	> di 4 m/s
Principio di misura	Spostamento di carica
Soglia allarme 3 (Guasto)	Attivata automaticamente dalla funzione di test
Uscite allarmi	n. 2 uscite optoisolate con relè allo stato solido, protette con fusibili autoripristinanti
Corrente massima uscite	100mA
Tensione massima applicabile sulle uscite	48V
Funzioni uscite	Impostabili normalmente chiuse o normalmente aperte. Comune a negativo o positivo
Temperatura di lavoro della sonda	< di 220°C
Pressione di lavoro della sonda	< di 2 bar
Materiale dell'elettrodo	Acciaio inox AISI 304
Diametro dello stilo	Standard 8mm
Materiale del contenitore	Alluminio
Umidità	< 95% non condensante.
Temperatura ambiente per l'elettronica	-20 / +65°C
Dimensioni	DIN A
Elementi misurabili	Tutti i gas non aggressivi
Connessione elettrica	1 Morsettiera a 3 Poli + 1 Morsettiera a 6 Poli
Attacco meccanico al processo	3/4" G
Grado di protezione	IP 65
Display	n. 4 led
Uscita 4/20mA	Optoisolata. Carico max 500 Ω
Uscita seriale	RS485 a due fili
Certificazioni	CE/ATEX ZONA 22 D

ACCESSORI:



GMTRB-F3-34

Giunto di fissaggio della sonda triboelettrica

PROLUNGHE PER STILO SONDA TRIBOELETTICA:

GMPRL001-I - Lunghezza: 100mm \varnothing = 8mm

GMPRL002-I - Lunghezza: 200mm \varnothing = 8mm

GMPRL004-I - Lunghezza: 400mm \varnothing = 8mm



GMTRB-FX1-34

SISTEMA DI FISSAGGIO per tutte le versioni delle sonde triboelettriche. Idonea per permettere l'installazione in zona **ATEX**: **Categoria 2D/2G**

