



## GMTRB006D-EX-XX

**SONDA TRIBOELETTICA ALTA RISOLUZIONE - 4/20mA  
PER LA MISURAZIONE DELLA CONCENTRAZIONE  
DI POLVERI - TEMPERATURA MINORE DI 140°C**

Risoluzione 0,01mg/m<sup>3</sup>

2 soglie di allarme: • 1mg/m<sup>3</sup>  
• 2mg/m<sup>3</sup>

Velocità minima del fluido gassoso: 4m/s

Dimensione minima della particella: 0,3µm

**Temperatura ambiente per l'elettronica: -20°C - +65°C**

N°03 uscite optoisolate con relè stato solido + uscita seriale RS485

**Uscita analogica 4/20mA: 4mA@0mg/m<sup>3</sup>, 20mA@2mg/m<sup>3</sup>**

Alimentazione: 24Vdc

**Grado di protezione: IP65**

Contenitore in alluminio pressofuso verniciato RAL3000 DIN A

**Stilo di misura in acciaio AISI304 - Ø = 8mm - L = 250mm dal punto "A" \***

**[lo stilo può essere allungato con le prolunghe]**

Fissaggio: tronchetto maschio da ¾" gas



### GMTRB006D-EX

Conforme alla **Direttiva ATEX 2014/34/UE - Categoria 3D**

**Temperatura massima di lavoro stilo: 140°C**



### GMTRB006D-EX-FM

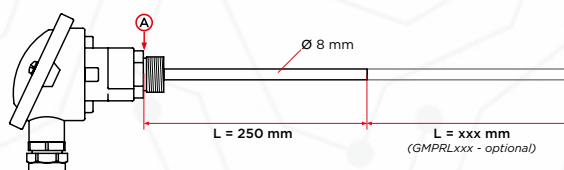
Conforme alla **Direttiva ATEX 2014/34/UE - Categoria 3D/3G**

**Temperatura massima di lavoro stilo: 140°C**

**Certificato FM APPROVED**



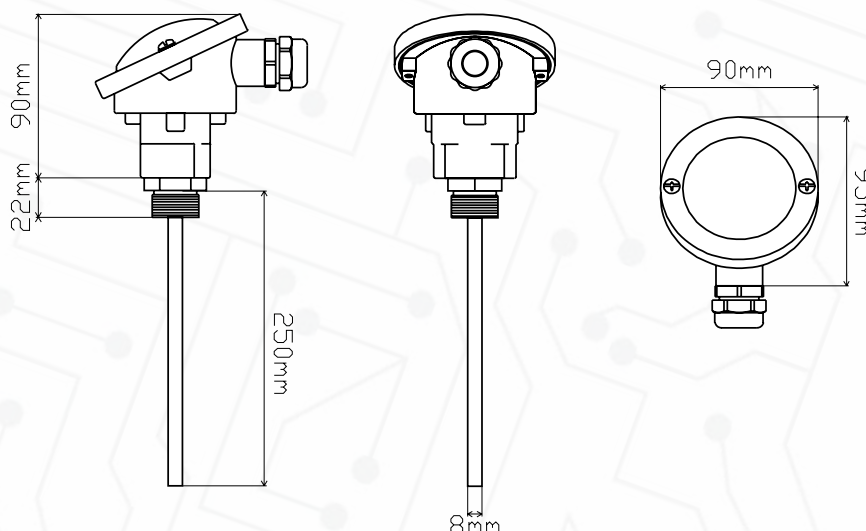
\* Per calcolare la misura corretta dello stilo (con eventuali prolunghe) la misura inizia dal punto "A".



### Tabella

MODELLO	RISOLUZIONE	SOGLIA 1	SOGLIA 2	USCITA 4/20mA	FONDO SCALA@20mA	AUTOACQUISIZIONE	RS485
GMTRB006D	0,01 mg/m <sup>3</sup>	1 mg/m <sup>3</sup>	2 mg/m <sup>3</sup>	SI	2/10 mg/m <sup>3</sup>	NO	SI

### DIMENSIONI:



## SPECIFICHE TECNICHE

Alimentazione	24Vdc $\pm$ 10%
Potenza massima assorbita	1W
Risoluzione	0,01 mg/m <sup>3</sup> (Vedi tabella)
Impostazioni del range	Automatico/manuale
Dimensioni particelle di polvere	> di 0,3 $\mu$ m
Tipologia di prodotti misurabili	Particelle di polvere in fluido gassoso
Velocità del flusso	> di 4 m/s
Principio di misura	Spostamento di carica
Soglia allarme 3 (Guasto)	Attivata automaticamente dalla funzione di test
Uscite allarmi	n. 2 uscite optoisolate con relè allo stato solido, protette con fusibili autoripristinanti
Corrente massima uscite	100mA
Tensione massima applicabile sulle uscite	48V
Funzioni uscite	Impostabili normalmente chiuse o normalmente aperte. Comune a negativo o positivo
Temperatura di lavoro della sonda	< di 140°C
Pressione di lavoro della sonda	< di 2 bar
Materiale dell'elettrodo	Acciaio inox AISI 304
Diametro dello stilo	Standard 8mm
Materiale del contenitore	Alluminio
Umidità	< 95% non condensante.
Temperatura ambiente per l' elettronica	-20 / +65°C
Dimensioni	DIN A
Elementi misurabili	Tutti i gas non aggressivi
Connessione elettrica	1 Morsettiera a 3 Poli + 1 Morsettiera a 6 Poli
Attacco meccanico al processo	3/4" G
Grado di protezione	IP 65
Display	n. 4 led
Uscita 4/20mA	Optoisolata. Carico max 500 $\Omega$
Uscita seriale	RS485 a due fili
Certificazioni	CE/ATEX ZONA 22 D

## ACCESSORI:



### GMTRB-F3-34

Giunto di fissaggio della sonda triboelettrica

### PROLUNGHE PER STILO SONDA TRIBOELETTICA:

**GMPRL001-I** - Lunghezza: 100mm  $\varnothing$  = 8mm

**GMPRL002-I** - Lunghezza: 200mm  $\varnothing$  = 8mm

**GMPRL004-I** - Lunghezza: 400mm  $\varnothing$  = 8mm



### GMTRB-FX1-34

**SISTEMA DI FISSAGGIO** per tutte le versioni delle sonde triboelettriche. Idonea per permettere l'installazione in zona **ATEX**: **Categoria 2D/2G**

