



GMTRB003D-EX-xx

**SONDA TRIBOELETTICA
PER LA MISURAZIONE DELLA CONCENTRAZIONE
DI POLVERI - TEMPERATURA MINORE DI 140°C**

Risoluzione 0,1mg/m³

2 soglie di allarme: • 5mg/m³
• 10mg/m³

Velocità minima del fluido gassoso: 4m/s

Dimensione minima della particella: 0,3µm

Temperatura ambiente per l'elettronica: -20°C - +65°C

N°03 uscite optoisolate con relè stato solido + uscita seriale RS485

Alimentazione: 24Vdc

Grado di protezione: IP65

Contenitore in alluminio pressofuso verniciato RAL3000 DIN A

Stilo di misura in acciaio AISI304 - Ø = 8mm - L = 250mm dal punto "A" *

[lo stelo può essere allungato con le prolunghe]

Fissaggio: tronchetto maschio da 3/4" gas



GMTRB003D-EX

Conforme alla **Direttiva ATEX 2014/34/UE - Categoria 3D**

Temperatura massima di lavoro stilo: 140°C



GMTRB003D-EX-FM

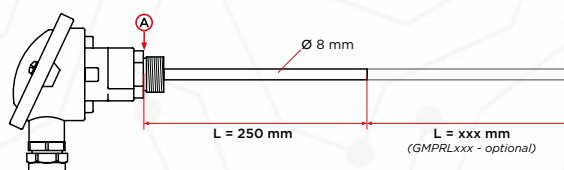
Conforme alla **Direttiva ATEX 2014/34/UE - Categoria 3D/3G**

Temperatura massima di lavoro stilo: 140°C

Certificato FM APPROVED



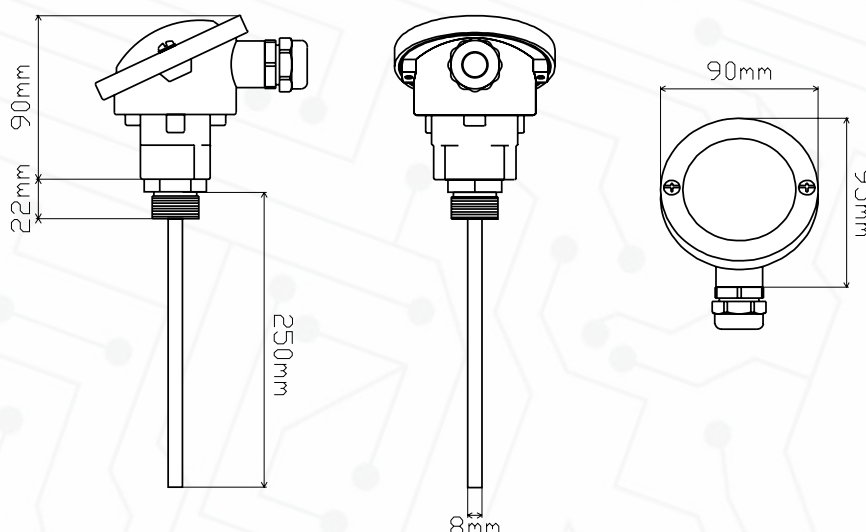
* Per calcolare la misura corretta dello stelo (con eventuali prolunghe) la misura inizia dal punto "A".



Tabella

MODELLO	RISOLUZIONE	SOGLIA 1	SOGLIA 2	USCITA 4/20mA	FONDO SCALA@20mA	AUTOACQUISIZIONE	RS485
GMTRB003D	0,1 mg/m ³	5 mg/m ³	10 mg/m ³	NO	—	SI	SI

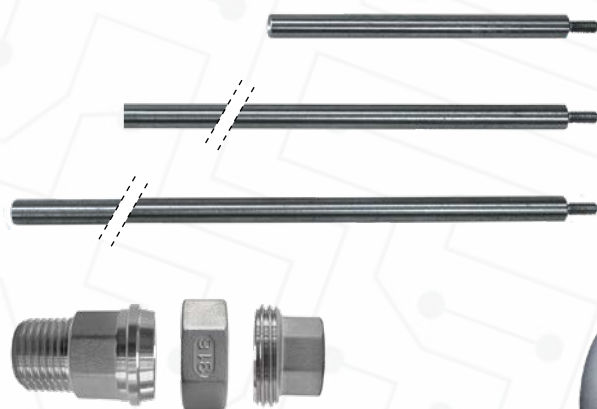
DIMENSIONI:



SPECIFICHE TECNICHE

Alimentazione	24Vdc \pm 10%
Potenza massima assorbita	1W
Risoluzione	0,1 mg/m ³ (Vedi tabella)
Impostazioni del range	Automatico/manuale
Dimensioni particelle di polvere	> di 0,3 μ m
Tipologia di prodotti misurabili	Particelle di polvere in fluido gassoso
Velocità del flusso	> di 4 m/s
Principio di misura	Spostamento di carica
Soglia allarme 3 (Guasto)	Attivata automaticamente dalla funzione di test
Uscite allarmi	n. 3 uscite optoisolate con relè allo stato solido, protette con fusibili autoripristinanti
Corrente massima uscite	100mA
Tensione massima applicabile sulle uscite	48V
Funzioni uscite	Impostabili normalmente chiuse o normalmente aperte. Comune a negativo o positivo
Temperatura di lavoro della sonda	< di 140°C
Pressione di lavoro della sonda	< di 2 bar
Materiale dell'elettrodo	Acciaio inox AISI 304
Diametro dello stilo	Standard 8mm
Materiale del contenitore	Alluminio
Umidità	< 95% non condensante.
Temperatura ambiente per l' elettronica	-20 / +65°C
Dimensioni	DIN A
Elementi misurabili	Tutti i gas non aggressivi
Connessione elettrica	1 Morsettiera a 3 Poli + 1 Morsettiera a 6 Poli
Attacco meccanico al processo	3/4" G
Grado di protezione	IP 65
Display	n. 4 led
Uscita 4/20mA	No
Uscita seriale	RS485 a due fili
Certificazioni	CE/ATEX ZONA 22 D

ACCESSORI:



GMTRB-F3-34

Giunto di fissaggio della sonda triboelettrica

PROLUNGHE PER STILO SONDA TRIBOELETTICA:

GMPRL001-I - Lunghezza: 100mm \varnothing = 8mm

GMPRL002-I - Lunghezza: 200mm \varnothing = 8mm

GMPRL004-I - Lunghezza: 400mm \varnothing = 8mm



GMTRB-FX1-34

SISTEMA DI FISSAGGIO per tutte le versioni delle sonde triboelettriche. Idonea per permettere l'installazione in zona **ATEX**: **Categoria 2D/2G**

