



GMTEST5D-FM

LAMPADA TEST DI V GENERAZIONE

Certificato **FM APPROVED**

per rivelatore di scintilla codice *GMSC245D-FM*

Conforme alla **Direttiva ATEX 2014/34/UE**

Categoria 3D/3G

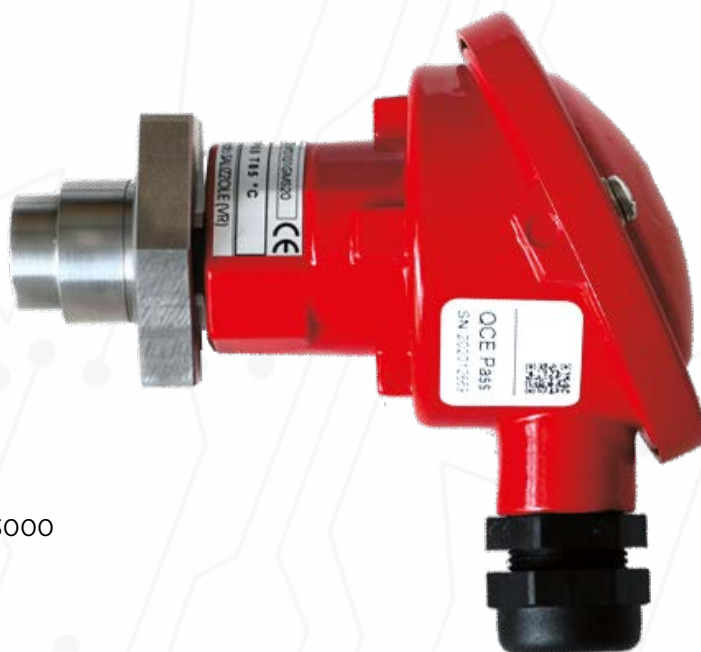
Contenitore in alluminio pressofuso verniciato RAL3000

Dimensioni: DIN A

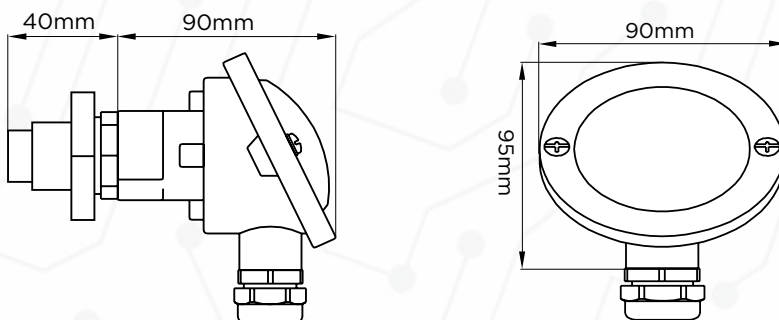
Temperatura di funzionamento: -30°C / +65°C

Alimentazione: 24Vdc - assorbimento: 200/250mA

Grado di protezione: IP65



DIMENSIONI:



ACCESSORI:

GMSUP5D-B2

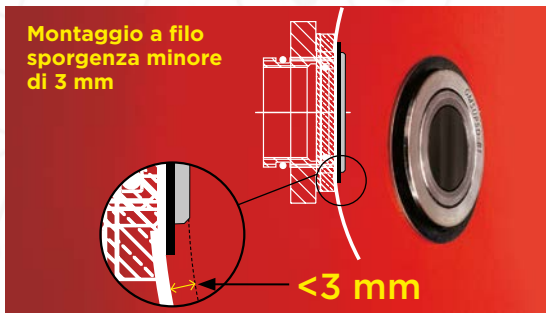


GMSUP5D-OPT

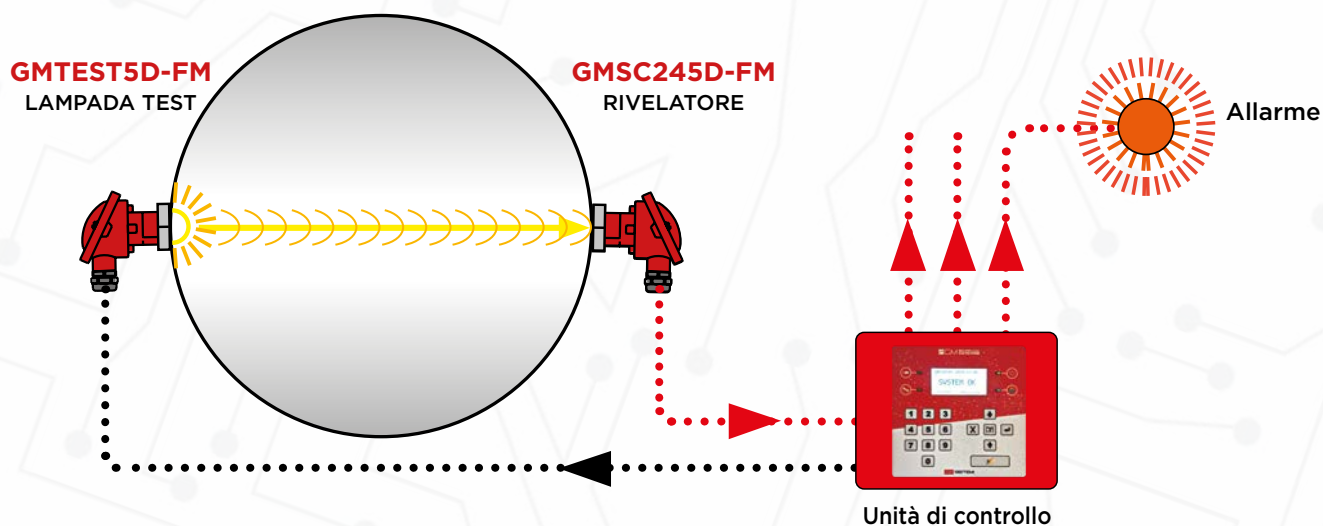
Sistema di fissaggio non invasivo comprensivo del componente con vetrino GMSUP5D-B2.

Specifico per GMTEST5D-FM, idoneo per tubazioni aventi diametro maggiore di 150mm e spessore inferiore a 1,9mm.

MONTAGGIO CON SISTEMA GMSUP5D-OPT



ESEMPIO DI TEST RIVELAZIONE SCINTILLE

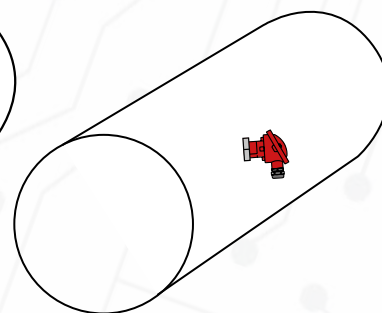
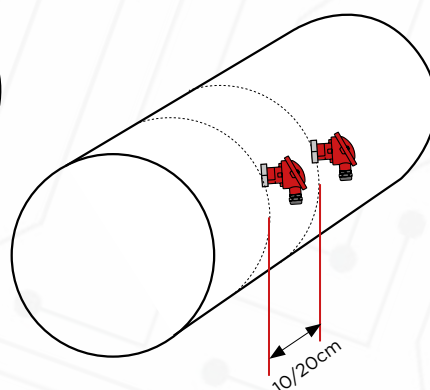
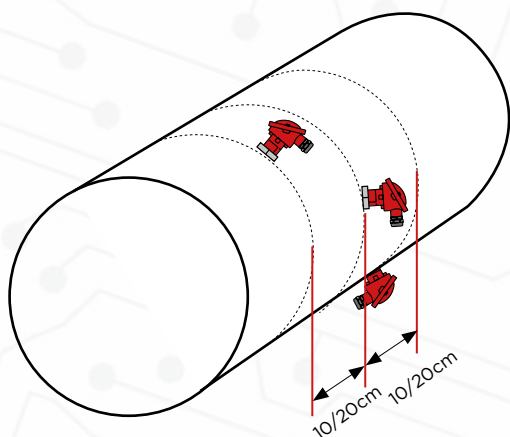


INSTALLAZIONE LAMPADE TEST E RIVELATORI SCINTILLE SU TUBAZIONI CON DIAMETRO:

MAGGIORE DI 1000mm

FINO A 1000mm

FINO A 500mm



VISTA FRONTALE

VISTA FRONTALE

VISTA FRONTALE

