



GMSC245D-FM

**RIVELATORE DI SCINTILLA
DI V GENERAZIONE**
Certificato FM APPROVED

Conforme alla **Direttiva ATEX 2014/34/UE**

Categoria 3D/3G

Contenitore in alluminio pressofuso verniciato RAL3000

Dimensioni: DIN A

Campo visivo 90° - Tempo di risposta 40ms

Velocità dell'aria: massimo 40m/s

Temperatura di funzionamento: -30°C / +65°C

Alimentazione: 24Vdc

Assorbimento: 20mA [riposo]

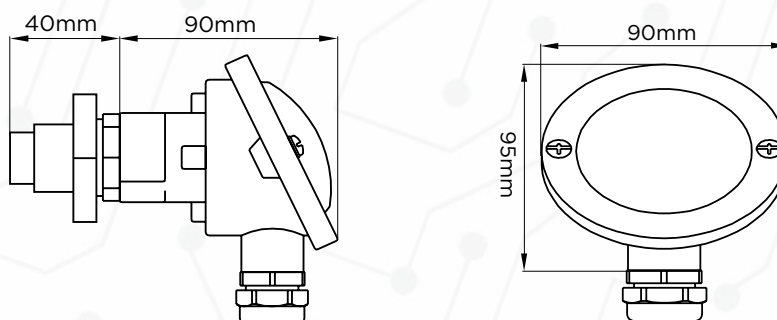
40mA [in allarme]

110mA [allarme + test]

Grado di protezione: IP65



DIMENSIONI:



ACCESSORI:

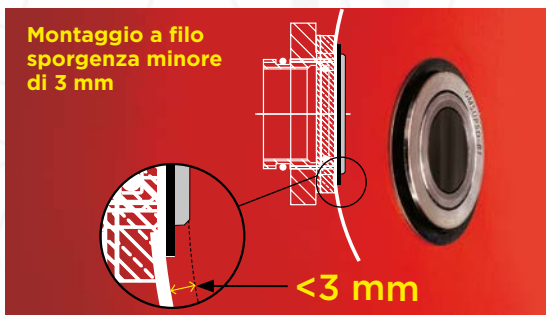


GMSUP5D-OPT

Sistema di fissaggio non invasivo
comprensivo del componente
con vetrino GMSUP5D-B2.

Specifico per GMSC245D-FM,
idoneo per tubazioni aventi
diametro maggiore di 150mm e
spessore inferiore a 1,9mm.

MONTAGGIO CON SISTEMA GMSUP5D-OPT

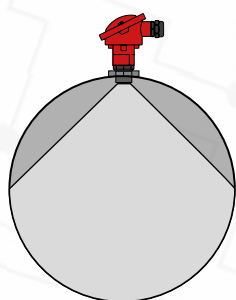




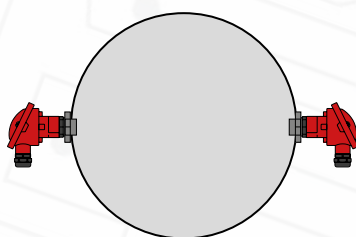
Il rivelatore deve funzionare in un ambiente completamente privo di luce

Alimentazione DC:	24VDC +/- 10%
Corrente nominale:	20 mA Riposo 40 mA Allarme 110 mA Allarme + TEST
Temperatura di esercizio:	-30 ~ +65°C (-22°F to +149°F)
Temperatura di immagazzinaggio:	-55 ~ +65°C (-67°F to +149°F)
Risposta spettrale:	900 ~ 2900 nm (infrarosso)
Sensibilità S:	$(\lambda = \lambda_p, V_s = 15V) 4 \times 10^4 \text{ Min. } 1 \times 10^5 \text{ Typ. (V / W)}$
Detectivity D:	$5 \times 10^8 \text{ Min. } 1 \times 10^9 \text{ Typ. (cm} \cdot \sqrt{\text{Hz}} / \text{W)}$
Tempo di salita:	0 ~ 63 % - - 250 μ s Max.
Temperatura della scintilla:	>100 °C (>212°F)
Dimensione della scintilla:	> 1mm a 50 cm di distanza / 2mm a 1m di distanza (>0.039" a 19.685" di distanza / 0.079" a 39.370" di distanza)
Campo visivo:	90°
Tempo di risposta:	40 ms
Contenitore:	Alluminio pressofuso
Protezione:	IP 65
Dimensioni:	Contenitore DIN A
Uscita 1:	Uscita Bilanciata per Unità di Controllo GM SISTEMI
Uscita 2:	Uscita +24Vdc/100mA per relè esterno
Velocità aria:	0 - 40m/s (0 - 8000 fpm)

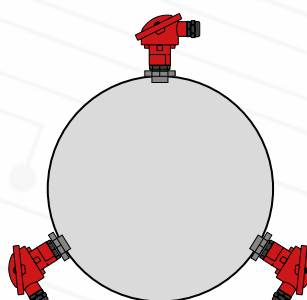
POSIZIONAMENTO SUI TUBAZIONI



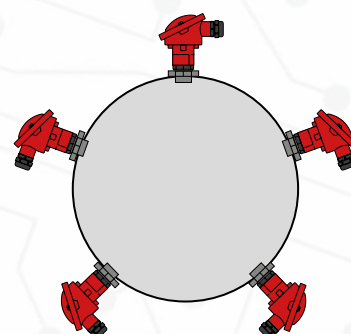
TUBAZIONE
Ø 150-500mm
n° 1 Rivelatore
(posizione
in alto o sui lati)



TUBAZIONE
Ø 500-1000mm
n° 2 Rivelatori
(posizione
contrapposti a 180°)



TUBAZIONE
Ø 1000 - 3000mm
n° 3 Rivelatori
(posizione
contrapposti a 120°)



TUBAZIONE
Ø > 3000mm
n° 5 Rivelatori
(posizione
contrapposti a 72°)

L'area grigio scuro indica la zona non coperta dal sensore
L'area grigio chiaro indica la zona coperta dal sensore