



## GMSC243TH-EX

### RIVELATORE DI SCINTILLA DI IV GENERAZIONE

Conforme alla **Direttiva ATEX 2014/34/UE**

**Categoria 3D/3G**

Contenitore in alluminio pressofuso verniciato RAL3000

Temperatura di funzionamento: -30°C /+65°C

Alimentazione: 24Vdc

Assorbimento: 20mA [riposo] - 30mA [in allarme]

**Grado di protezione: IP65**



## GMSC243TH-EX-FM

### RIVELATORE DI SCINTILLA DI IV GENERAZIONE

**Certificato FM APPROVED**

Conforme alla **Direttiva ATEX 2014/34/UE**

**Categoria 3D/3G**

Contenitore in alluminio pressofuso verniciato RAL3000

Temperatura di funzionamento: -30°C /+65°C

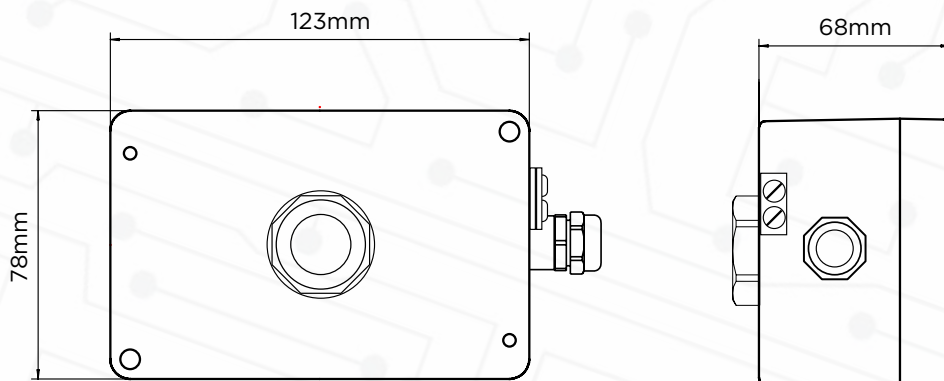
Alimentazione: 24Vdc

Assorbimento: 20mA [riposo] - 30mA [in allarme]

**Grado di protezione: IP65**



#### DIMENSIONI:



#### ACCESSORI:



#### GMSUP2-EX-TU GMSUP2-EX-TU-FM

Kit di staffaggio  
su tubazione



#### GM-G10-008

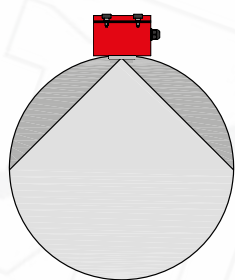
Anello in acciaio  
per permettere  
la pulizia dell'obolo  
del supporto.



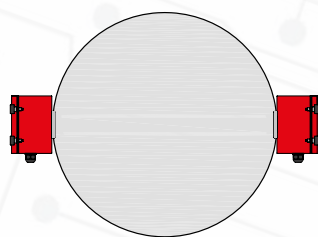
**Il rivelatore deve funzionare in un ambiente completamente privo di luce.**

Tensione nominale	24Vdc +- 10%
Corrente nominale	20 mA STANDBY 40 mA ALARM 110 mA ALARM + TEST
Temperatura di funzionamento	-30 ~ +65°C (-22°F to +149°F)
Temperatura di stoccaggio	-55 ~ +65°C (-67°F to +149°F)
Risposta spettrale (nm)	900 - 2900
Sensibilità ottica S: (V/W)	( $\lambda = \lambda_p$ , $V_s = 15V$ ) $4 \times 10^4$ Min. $1 \times 10^5$ Typ.
Detectivity D: (cm • $\sqrt{Hz/W}$ )	$5 \times 10^8$ Min. $1 \times 10^9$ Typ.
Tempo di risposta	0 - 63 % - - 250 $\mu$ s Max.
Temperatura scintilla	>100°C (>212°F)
Dimensione scintilla	> 1mm at 50 cm of distance / 2mm at 1m of distance (>0.039" at 19.685" of distance / 0.079" at 39.370" of distance)
Angolo visione	90°
Tempo di allarme	40 ms
Contenitore	alluminio pressofuso
Protezione	IP 65
Dimensioni	123mm x 78mm x 68mm (4.84" x 3.07" x 2.68")
Uscita	Uscita Bilanciata per Unità di Controllo GM SISTEMI
Velocità	0 - 40m/s (0 - 8000 fpm)

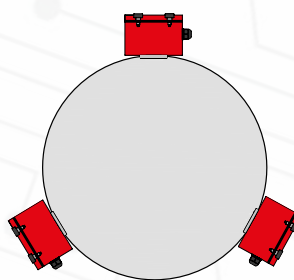
### POSIZIONAMENTO SUI TUBAZIONI



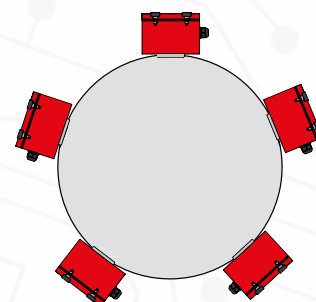
TUBAZIONE  
Ø 150-500mm  
n° 1 Rivelatore  
(posizione  
in alto o sui lati)



TUBAZIONE  
Ø 500-1000mm  
n° 2 Rivelatori  
(posizione  
contrapposti a 180°)



TUBAZIONE  
Ø 1000 - 3000mm  
n° 3 Rivelatori  
(posizione  
contrapposti a 120°)



TUBAZIONE  
Ø > 3000mm  
n° 5 Rivelatori  
(posizione  
contrapposti a 72°)

L'area grigio scuro indica la zona non coperta dal sensore  
L'area grigio chiaro indica la zona coperta dal sensore