



GMFDOO5-EX

RIVELATORE DI FIAMMA DI IV GENERAZIONE



Conforme alla **Direttiva ATEX 2014/34/UE**

Categoria 3D/3G

Contenitore in alluminio pressofuso verniciato RAL3000

Temperatura di funzionamento: -30°C / +65°C

Alimentazione: 24Vdc

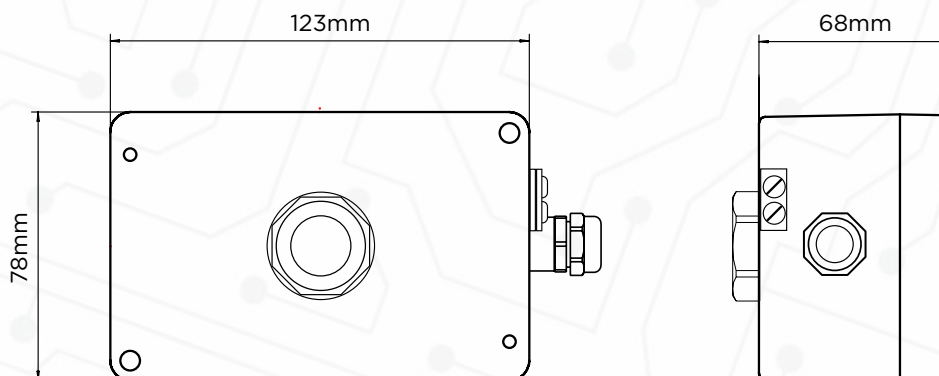
Assorbimento: 20mA [riposo]

40mA [in allarme]

Grado di protezione: IP65



DIMENSIONI:



ACCESSORI:

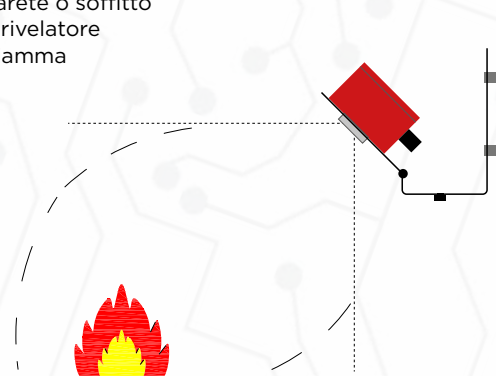


GMSUP2-EX-TU
Kit di staffaggio
su tubazione



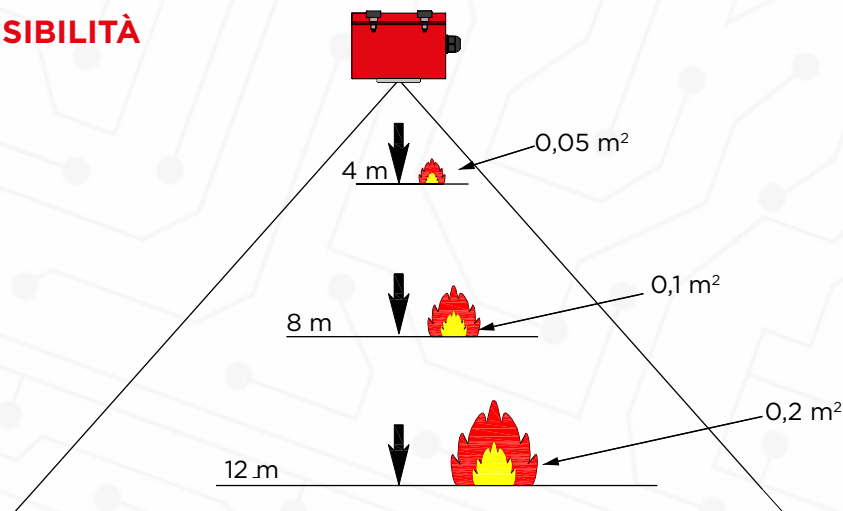
GMSUP-F-IX

Supporto per fissaggio
a parete o soffitto
del rivelatore
di fiamma

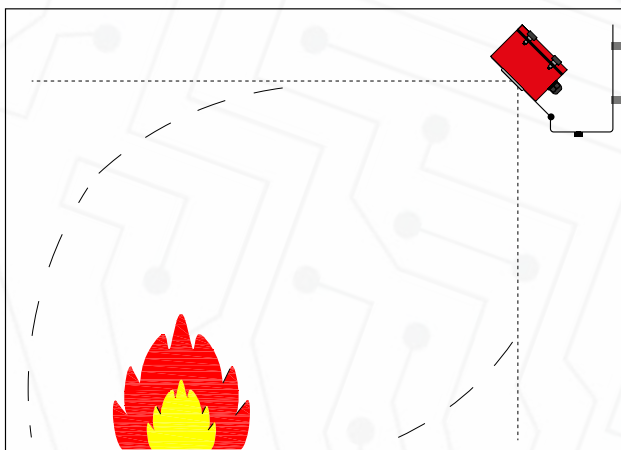


| | |
|--------------------------------------|---|
| Tensione nominale | 24Vdc +/- 10% |
| Corrente nominale | 20 mA STANDBY 40 mA ALARM 110 mA ALARM + TEST |
| Temperatura di funzionamento | -30 ~ +65°C (-22°F to +149°F) |
| Temperatura di stoccaggio | -55 ~ +65°C (-67°F to +149°F) |
| Risposta spettrale (nm) | 900 - 2900 |
| Sensibilità ottica S: (V/W) | ($\lambda = \lambda_p$, $V_s = 15V$) 4×10^4 Min. 1×10^5 Typ. |
| Detectivity D: (cm • $\sqrt{Hz/W}$) | 5×10^8 Min. 1×10^9 Typ. |
| Tempo di risposta | 0 - 63 % - - 250 μ s Max. |
| Angolo visione | 90° |
| Tempo di allarme | 40 ms |
| Contenitore | alluminio pressofuso |
| Protezione | IP 65 |
| Dimensioni | 123mm x 78mm x 68mm (4.84" x 3.07" x 2.68") |
| Fissaggio | Con il kit di montaggio GMSUP2-EX-TU |
| Uscita | Uscita Bilanciata per Unità di Controllo GM SISTEMI |
| Velocità | 0 - 40m/s (0 - 8000 fpm) |

DIAGRAMMA SENSIBILITÀ



Esempio fissaggio a parete con supporto:
GMSUP-F-IX



Esempio di installazione su serbatoi/silos

