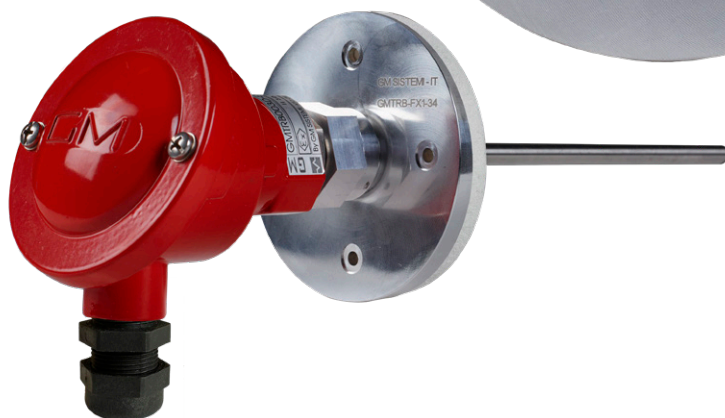


# GMTRB-FX1-34



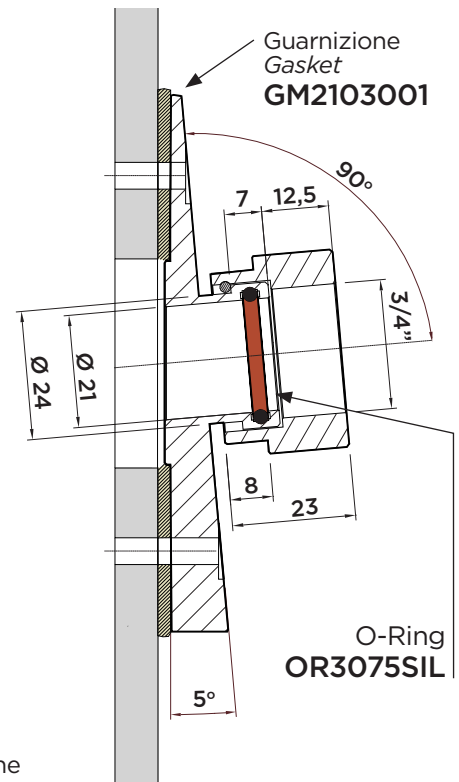
**SUPPORTO DI FISSAGGIO PER SONDE GMTRB00xD-EX**  
***FIXING SUPPORT FOR GMTRB00xD-EX PROBES***

 **SISTEMI**  
ELECTRONIC DEVICES

IL **GMTRB-FX1-34** è un supporto metallico in alluminio (fornibile anche in acciaio su ordinazione) lavorato per dare alla sonda Triboelettrica GM SISTEMI, la giusta pendenza necessaria per evitare ristagni di liquidi sullo stilo di misura della stessa. IL supporto è dotato di giunto che permette di fissare o rimuovere (es. per manutenzione) la sonda senza girare la stessa. IL GMTRB-FX1-34 viene fornito con una guarnizione speciale e una confezione di rivetti stagni per il fissaggio, per mantenere l'isolamento.

*THE **GMTRB-FX1-34** is an aluminum metal support (also available in steel on order) made to give the Triboelectric GM SISTEMI probe the right slope necessary to avoid stagnation of liquids on the measuring stylus of the same.*

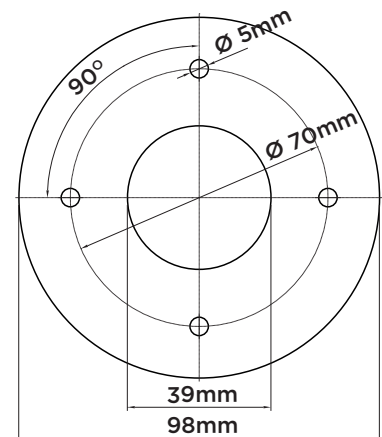
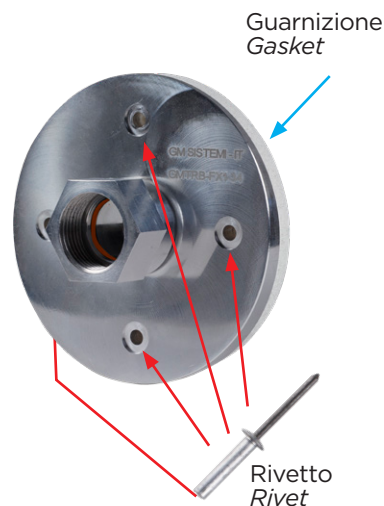
*The support is equipped with a junction that allows the probe to be fixed or removed (eg for maintenance) without turning it. The GMTRB-FX1-34 is supplied with a special gasket and a pack of watertight rivets for fixing, to maintain insulation.*



#### GM2103001

Guarnizione con 4 rivetti stagni  
4,8x25 mm

Gasket with 4 watertight rivets  
4,8x25 mm

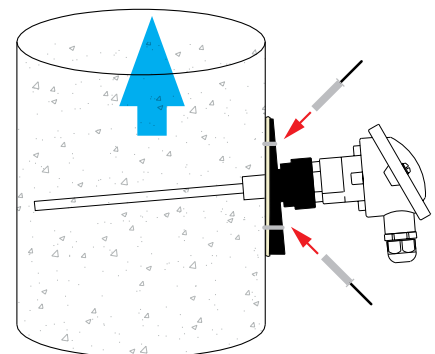


#### Fissaggio su condotta verticale con 4 rivetti stagni

Installare la sonda inclinata leggermente verso il basso (5°) per evitare eventuali ristagni di acqua sullo stilo di misura e sull'isolante dello stesso.

#### Positioning on vertical pipe with 4 watertight rivets

Install the probe with slope slightly downwards (5°) to avoid any stagnation of water on the measuring stylus and on the insulator of the same.



**GM SISTEMI**  
ELECTRONIC DEVICES

MADE IN ITALY



GM SISTEMI s.r.l.

Via dell'Artigianato 421 - 37056 Salizzole (VR) Italy - Tel. e fax +39 045 69 00 919 - info@gmsistemi.it  
[www.gmsistemi.it](http://www.gmsistemi.it)