

SISTEMA/SYSTEM

GMSUP5D



**SISTEMA DI FISSAGGIO PRODOTTI
GM SISTEMI**

***FIXING SYSTEM OF THE GM SISTEMI
PRODUCTS***

GM SISTEMI
ELECTRONIC DEVICES



GMSUP5D **Ø 38 mm** **UNICO DIAMETRO** **DI FORATURA** **PER TUTTI I FISSAGGI**

IL GMSUP5D è un supporto costituito da una struttura meccanica che consente l'applicazione di apparecchiature ottiche e sistemi di estinzione GM SISTEMI (marchio GM ELECTRONICS®) su condotte di aspirazione/trasporto pneumatico delle polveri o trattamento aria. Tramite l'uso del GMSUP5D, si possono installare (fissare) sul condotto: Rivelatori di Scintille, Lampade Test, Gruppi di Estinzione e Ugelli spruzzatori (per acqua), prodotti dalla GM SISTEMI srl.

GMSUP5D Ø 38 mm **SINGLE DRILLING DIAMETER FOR ALL FIXINGS**

The GMSUP5D is a support built in mechanics that allows the application of optical equipment and GM SISTEMI extinguishing systems (mark GM ELECTRONICS®) on pipelines of suction/transport of the tire powder or treating air. In the case for example, of a complete system of Detection and Extinguishing Sparks on the pipe, through the use of the GMSUP5D, you can install (fix) these equipments on the duct: Spark detectors, Test Lamps, Extinguishing Groups and Spray nozzles (for water), produced by GM SISTEMI srl.



PER RIVELATORI DI SCINTILLE **FOR SPARKS DETECTOR** **GMSUP5D-OPT**



PER LAMPADA TEST **FOR TEST LAMP** **GMSUP5D-OPT**



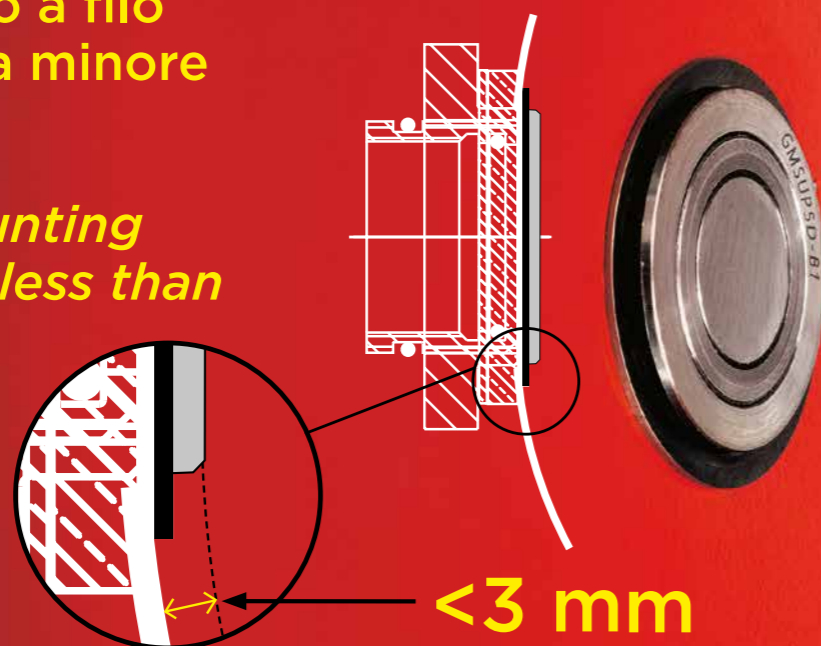
PER UGELLI SPRUZZATORI **FOR SPRAY NOZZLE** **GMSUP5D**



PER GRUPPO DI ESTINZIONE AD ACQUA **FOR EXTINGUISHING WATER GROUP** **GMSUP5D-FXU**

Montaggio a filo
sporgenza minore
di 3 mm

Flush mounting
thickness less than
3 mm





Applicabile su condotte:

- diametro maggiore di 150mm
- spessore minore di 1,9mm

Applicable on pipelines:

- diameter greater than 5,9" (150mm)
- pipe's wall thickness less than 0,075" (1,9mm)

GM SISTEMI
ELECTRONIC DEVICES

GM SISTEMI s.r.l.
Via dell'Artigianato 421 - 37056 Salizzole (VR) Italy
Tel. e fax +39 045 69 00 919 - info@gmsistemi.it

www.gmsistemi.it

